



General purpose, also suitable for stainless steel

S-TAP

Volume 3.1



NEW SIZES AVAILABLE NOW • NEW SIZES AVAILABLE NOW • NEW SIZES AVAILABLE NOW • NEW SIZES AVAILABLE NOW • NEW SIZES AVAILABLE NOW • NEW SIZES AVAILABLE NOW • NEW SIZES AVAILABLE NOW • NEW SIZES AVAILABLE NOW • NEW SIZES AVAILABLE NOW • NEW SIZES AVAILABLE NOW

Additional
SIZES

M	MF	FORME
G	+0.1	UNC
UNF	RC	

INDEX

Blind Hole

Metric

S-SFT	NEW SIZES	PAGE 5
S-SFT 6G	NEW	PAGE 6
S-SFT 7G	NEW	PAGE 7
S-SFT +0.1	NEW	PAGE 8
S-SFT (FORM E)	NEW	PAGE 9
S-LT-SFT	NEW	PAGE 10
S-SFT-LH	NEW	PAGE 11
S-SFT-HB Weldon Shank	NEW	PAGE 12

Metric Fine

S-SFT	PAGE 13
S-SFT 6G	NEW	PAGE 14

G (BSP)

S-SFT	NEW	PAGE 15
-------	------------------	---------

UNC

S-SFT	NEW	PAGE 16
-------	------------------	---------

UNF

S-SFT	NEW	PAGE 17
-------	------------------	---------

BSW

S-SFT	NEW	PAGE 18
-------	------------------	---------

BSF

S-SFT	NEW	PAGE 19
-------	------------------	---------

BA

S-SFT	NEW	PAGE 20
-------	------------------	---------

Rc (BSPT)

S-TPT	NEW	PAGE 21
-------	------------------	---------

INDEX

Through Hole

Metric

S-POT	NEW SIZES	PAGE 22
S-POT 6G	NEW	PAGE 23
S-POT 7G	NEW	PAGE 24
S-POT +0.1	NEW	PAGE 25
S-LT-POT	NEW	PAGE 26
S-POT-LH	NEW	PAGE 27
S-POT-HB Weldon Shank	NEW	PAGE 28

Metric Fine

S-POT	PAGE 29
S-POT 6G	NEW	PAGE 30

G (BSP)

S-POT	NEW	PAGE 31
-------	------------------	---------

UNC

S-POT	NEW	PAGE 32
-------	------------------	---------

UNF

S-POT	NEW	PAGE 33
-------	------------------	---------

BSW

S-POT	NEW	PAGE 34
-------	------------------	---------

BSF

S-POT	NEW	PAGE 35
-------	------------------	---------

BA

S-POT	NEW	PAGE 36
-------	------------------	---------

KEY FEATURES: S-TAP



1 General purpose

2 Accelerate chip evacuation
Variable lead flute (PAT.)

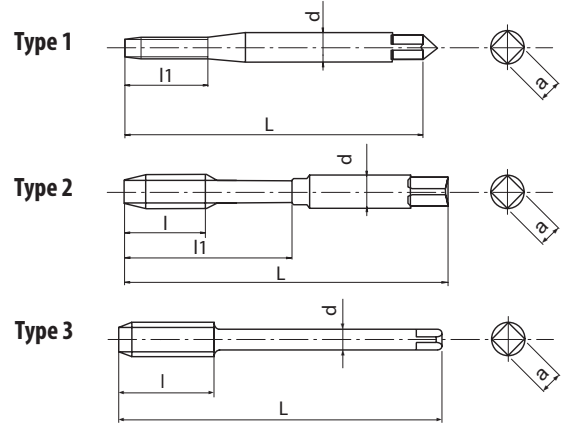
3 Also suitable for stainless steel

4 Steam oxide surface treatment

5 HSSE

S-SFT NEW SIZES

Threading | Cutting taps | Metric



- HSS-E spiral-fluted cutting tap for blind holes
- Steam oxide treatment
- General purpose tapping in steels and stainless steels

P C < 0,2%	P 0,25 < C < 0,4	P C > 0,45%	P SCM	M INOX	K GGG	
10-15	8-14	8-14	7-11	7-12	7-14	m/min

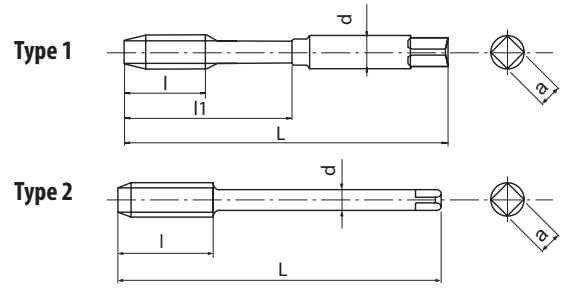
M	HSS-E	OX	40°	ISO 2 6H	ISO 1 5H<sub>M 1,4	C/2,5	DIN 371	DIN 376
----------	--------------	-----------	------------	-----------------	---------------------------------	--------------	----------------	----------------

EDP* : Tolerance 5H

EDP	M	P	L	l	l1	d	a	z	Type	DIN	Price
48223111*	1	0,25	40	-	5	2,5	2,1	2	1	DIN371	
48223112*	1,1	0,25	40	-	5	2,5	2,1	2	1	DIN371	
48223113*	1,2	0,25	40	-	5	2,5	2,1	2	1	DIN371	
48223115*	1,4	0,3	40	-	6	2,5	2,1	2	1	DIN371	
48223118	1,6	0,35	40	-	7	2,5	2,1	2	1	DIN371	
48223119	1,7	0,35	40	-	8	2,5	2,1	2	1	DIN371	
48223120	1,8	0,35	40	-	8	2,5	2,1	2	1	DIN371	
48223125	2	0,4	45	4	10	2,8	2,1	2	2	DIN371	
48223127	2,2	0,45	45	5	11	2,8	2,1	2	2	DIN371	
48223128	2,3	0,4	45	4	12	2,8	2,1	2	2	DIN371	
48223133	2,5	0,45	50	4,5	13	2,8	2,1	2	2	DIN371	
48223136	2,6	0,45	50	4,5	13	2,8	2,1	2	2	DIN371	
48223138	3	0,5	56	5	18	3,5	2,7	3	2	DIN371	
48223142	3,5	0,6	56	6	20	4	3	3	2	DIN371	
48223144	4	0,7	63	7	21	4,5	3,4	3	2	DIN371	
48223147	4,5	0,75	70	7,5	25	6	4,9	3	2	DIN371	
48223149	5	0,8	70	8	25	6	4,9	3	2	DIN371	
48223152	5,5	0,9	80	9	30	6	4,9	3	2	DIN371	
48223155	6	1	80	10	30	6	4,9	3	2	DIN371	
48223158	7	1	80	10	30	7	5,5	3	2	DIN371	
48223161	8	1,25	90	13	35	8	6,2	3	2	DIN371	
48223165	9	1,25	90	13	35	9	7	3	2	DIN371	
48223169	10	1,5	100	15	39	10	8	3	2	DIN371	
48223140	3	0,5	56	5	-	2,2	-	3	3	DIN376	
48223185	4	0,7	63	7	-	2,8	2,1	3	3	DIN376	
48223150	5	0,8	70	8	-	3,5	2,7	3	3	DIN376	
48223187	6	1	80	10	-	4,5	3,4	3	3	DIN376	
48223159	7	1	80	10	-	5,5	4,3	3	3	DIN376	
48223188	8	1,25	90	13	-	6	4,9	3	3	DIN376	
48223166	9	1,25	90	13	-	7	5,5	3	3	DIN376	
48223189	10	1,5	100	15	-	7	5,5	3	3	DIN376	
48223175	11	1,5	100	15	-	8	6,2	3	3	DIN376	
48223179	12	1,75	110	18	-	9	7	4	3	DIN376	
48223191	14	2	110	20	-	11	9	4	3	DIN376	
48223202	16	2	110	20	-	12	9	4	3	DIN376	
48223214	18	2,5	125	25	-	14	11	4	3	DIN376	
48223228	20	2,5	140	25	-	16	12	4	3	DIN376	
48223238	22	2,5	140	25	-	18	14,5	4	3	DIN376	
48223247	24	3	160	30	-	18	14,5	4	3	DIN376	

S-SFT 6G NEW

Threading | Cutting taps | Metric



- HSSE spiral-fluted cutting tap for blind holes
- Steam oxide treatment
- General purpose tapping in steels and stainless steels
- For 6G internal thread tolerance

Threading | Cutting taps

P	P	P	P	M	K	
C < 0,2%	0,25 < C < 0,4	C > 0,45%	SCM	INOX	GGG	
10-15	8-14	8-14	7-11	7-12	7-14	m/min

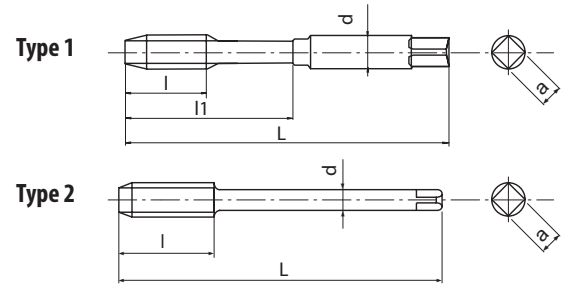
M	HSSE	OX	40°	ISO 2 6G	C/2,5		DIN 371		DIN 376
----------	-------------	-----------	------------	-----------------	--------------	--	----------------	--	----------------

Metric

EDP	M	P	oversize	L	l	l1	d	a	z	Type	DIN	Price
48269125	2	0,4	+0,019	45	3,2	10	2,8	2,1	2	1	DIN371	
48269133	2,5	0,45	+0,020	50	3,6	13	2,8	2,1	2	1	DIN371	
48269138	3	0,5	+0,020	56	4	18	3,5	2,7	3	1	DIN371	
48269144	4	0,7	+0,022	63	5,6	21	4,5	3,4	3	1	DIN371	
48269149	5	0,8	+0,024	70	6,4	25	6	4,9	3	1	DIN371	
48269155	6	1	+0,026	80	8	30	6	4,9	3	1	DIN371	
48269161	8	1,25	+0,028	90	10	35	8	6,2	3	1	DIN371	
48269169	10	1,5	+0,032	100	12	39	10	8	3	1	DIN371	
48269179	12	1,75	+0,034	110	14	-	9	7	3	2	DIN376	
48269191	14	2	+0,038	110	16	-	11	9	3	2	DIN376	
48269202	16	2	+0,038	110	16	-	12	9	3	2	DIN376	

S-SFT 7G NEW

Threading | Cutting taps | Metric



- HSSE spiral-fluted cutting tap for blind holes
- Steam oxide treatment
- General purpose tapping in steels and stainless steels
- For 7G internal thread tolerance

P C < 0,2%	P 0,25 < C < 0,4	P C > 0,45%	P SCM	M INOX	K GGG	
10-15	8-14	8-14	7-11	7-12	7-14	m/min

M	HSSE	OX	40°	7G	C/2,5	DIN 371	DIN 376
----------	-------------	-----------	------------	-----------	--------------	----------------	----------------

EDP	M	P	oversize	L	l	l1	d	a	z	Type	DIN	Price
48274125	2	0,4	+0,038	45	3,2	10	2,8	2,1	2	1	DIN371	
48274133	2,5	0,45	+0,040	50	3,6	13	2,8	2,1	2	1	DIN371	
48274138	3	0,5	+0,040	56	4	18	3,5	2,7	3	1	DIN371	
48274144	4	0,7	+0,044	63	5,6	21	4,5	3,4	3	1	DIN371	
48274149	5	0,8	+0,048	70	6,4	25	6	4,9	3	1	DIN371	
48274155	6	1	+0,052	80	8	30	6	4,9	3	1	DIN371	
48274161	8	1,25	+0,056	90	10	35	8	6,2	3	1	DIN371	
48274169	10	1,5	+0,064	100	12	39	10	8	3	1	DIN371	
48274179	12	1,75	+0,068	110	14	-	9	7	3	2	DIN376	
48274191	14	2	+0,076	110	16	-	11	9	3	2	DIN376	
48274202	16	2	+0,076	110	16	-	12	9	3	2	DIN376	

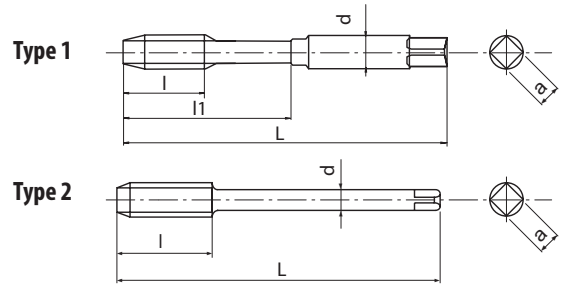
Threading | Cutting taps



Metric

S-SFT+0.1 NEW

Threading | Cutting taps | Metric



- HSSE spiral-fluted cutting tap for blind holes
- Steam oxide treatment
- General purpose tapping in steels and stainless steels
- Oversized tap for 6H +0,1mm thread tolerance

Threading | Cutting taps

P	P	P	P	M	K	
$C < 0,2\%$	$0,25 < C < 0,4$	$C > 0,45\%$	SCM	INOX	GGG	
10-15	8-14	8-14	7-11	7-12	7-14	m/min

M	HSSE	OX	40°	6H +0.1	C/2,5	DIN 371	DIN 376
----------	-------------	-----------	------------	----------------	--------------	----------------	----------------

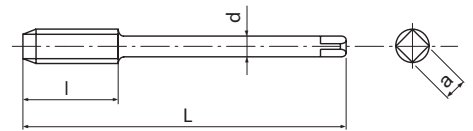


Metric

EDP	M	P	L	l	l1	d	a	z	Type	DIN	Price
48270138	3	0,5	56	4	18	3,5	2,7	3	1	DIN371	
48270144	4	0,7	63	5,6	21	4,5	3,4	3	1	DIN371	
48270149	5	0,8	70	6,4	25	6	4,9	3	1	DIN371	
48270155	6	1	80	8	30	6	4,9	3	1	DIN371	
48270161	8	1,25	90	10	35	8	6,2	3	1	DIN371	
48270169	10	1,5	100	12	39	10	8	3	1	DIN371	
48270179	12	1,75	110	14		9	7	3	2	DIN376	
48270191	14	2	110	16		11	9	3	2	DIN376	
48270202	16	2	110	16		12	9	3	2	DIN376	

S-SFT

Threading | Cutting taps | Metric Fine



- HSS-E spiral-fluted cutting tap for blind holes
- Steam oxide treatment
- General purpose tapping in steels and stainless steels

P C < 0,2%	P 0,25 < C < 0,4	P C > 0,45%	P SCM	M INOX	K GGG	
10-15	8-14	8-14	7-11	7-12	7-14	m/min

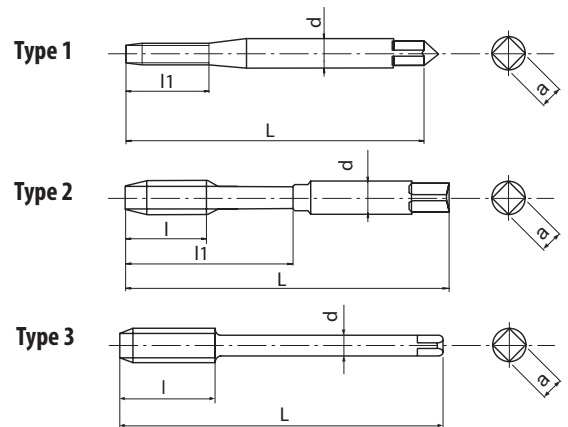
MF	HSSE	OX	40°	ISO 2 6H	C/2,5	DIN 374
-----------	-------------	-----------	------------	-----------------	--------------	----------------

EDP	MF	P	L	l	d	a	z	DIN	Price
48223139	3	0,35	56	4	2,2	-	3	DIN374	
48223145	4	0,5	63	5,6	2,8	2,1	3	DIN374	
48223151	5	0,5	70	6,4	3,5	2,7	3	DIN374	
48223157	6	0,5	80	8	4,5	3,4	3	DIN374	
48223156	6	0,75	80	8	4,5	3,4	3	DIN374	
48223163	8	0,75	80	10	6	4,9	3	DIN374	
48223162	8	1	90	10	6	4,9	3	DIN374	
48223167	9	1	90	10	7	5,5	3	DIN374	
48223172	10	0,75	90	12	7	5,5	3	DIN374	
48223171	10	1	90	12	7	5,5	3	DIN374	
48223170	10	1,25	100	12	7	5,5	3	DIN374	
48223176	11	1	90	12	8	6,2	3	DIN374	
48223182	12	1	100	14	9	7	4	DIN374	
48223181	12	1,25	100	14	9	7	4	DIN374	
48223180	12	1,5	100	14	9	7	4	DIN374	
48223194	14	1	100	16	11	9	4	DIN374	
48223193	14	1,25	100	16	11	9	4	DIN374	
48223192	14	1,5	100	16	11	9	4	DIN374	
48223204	16	1	100	16	12	9	4	DIN374	
48223203	16	1,5	100	16	12	9	4	DIN374	
48223218	18	1	110	20	14	11	4	DIN374	
48223216	18	1,5	110	20	14	11	4	DIN374	
48223232	20	1	125	20	16	12	4	DIN374	
48223230	20	1,5	125	20	16	12	4	DIN374	
48223220	20	2	140	20	16	12	4	DIN374	
48223241	22	1	125	20	18	14,5	4	DIN374	
48223240	22	1,5	125	20	18	14,5	4	DIN374	
48223239	22	2	140	20	18	14,5	4	DIN374	
48223251	24	1	140	20	18	14,5	4	DIN374	
48223250	24	1,5	140	24	18	14,5	4	DIN374	
48223249	24	2	140	24	18	14,5	4	DIN374	



S-POT NEW SIZES

Threading | Cutting taps | Metric



- HSSE spiral-point cutting tap for through holes
- Steam oxide treatment
- General purpose tapping in steels and stainless steels

Threading | Cutting taps

P C < 0,2%	P 0,25 < C < 0,4	P C > 0,45%	P SCM	M INOX	K GGG	
15-24	10-15	10-15	8-13	8-16	10-15	m/min

M	HSSE	OX	ISO 2 6H	ISO 1 5H-M 1,4	B/4	DIN 371	DIN 376
----------	-------------	-----------	-----------------	-----------------------	------------	----------------	----------------

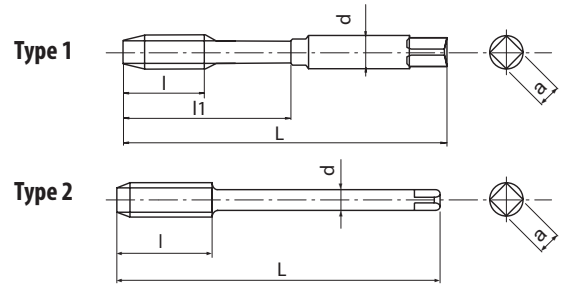
EDP* : Tolerance 5H

Metric

EDP	M	P	L	l	l1	d	a	z	Type	DIN	Price
48224111*	1	0,25	40	-	5	2,5	2,1	2	1	DIN371	
48224112*	1,1	0,25	40	-	5	2,5	2,1	2	1	DIN371	
48224113*	1,2	0,25	40	-	5	2,5	2,1	2	1	DIN371	
48224115*	1,4	0,3	40	-	7	2,5	2,1	2	1	DIN371	
48224118	1,6	0,35	40	-	8	2,5	2,1	2	1	DIN371	
48224119	1,7	0,35	40	-	8	2,5	2,1	2	1	DIN371	
48224120	1,8	0,35	40	-	8	2,5	2,1	2	1	DIN371	
48224125	2	0,4	45	-	8	2,8	2,1	2	1	DIN371	
48224127	2,2	0,45	45	-	9	2,8	2,1	2	1	DIN371	
48224128	2,3	0,4	45	-	9	2,8	2,1	2	1	DIN371	
48224133	2,5	0,45	50	-	9	2,8	2,1	2	1	DIN371	
48224136	2,6	0,45	50	-	9	2,8	2,1	2	1	DIN371	
48224138	3	0,5	56	11	18	3,5	2,7	3	2	DIN371	
48224142	3,5	0,6	56	12	20	4	3	3	2	DIN371	
48224144	4	0,7	63	13	21	4,5	3,4	3	2	DIN371	
48224147	4,5	0,75	70	16	25	6	4,9	3	2	DIN371	
48224149	5	0,8	70	16	25	6	4,9	3	2	DIN371	
48224152	5,5	0,9	80	17	30	6	4,9	3	2	DIN371	
48224155	6	1	80	19	30	6	4,9	3	2	DIN371	
48224158	7	1	80	19	30	7	5,5	3	2	DIN371	
48224161	8	1,25	90	22	35	8	6,2	3	2	DIN371	
48224165	9	1,25	90	22	35	9	7	3	2	DIN371	
48224169	10	1,5	100	24	39	10	8	3	2	DIN371	
48224140	3	0,5	56	11	-	2,2	-	3	3	DIN376	
48224185	4	0,7	63	13	-	2,8	2,1	3	3	DIN376	
48224150	5	0,8	70	16	-	3,5	2,7	3	3	DIN376	
48224187	6	1	80	19	-	4,5	3,4	3	3	DIN376	
48224159	7	1	80	19	-	5,5	4,3	3	3	DIN376	
48224188	8	1,25	90	22	-	6	4,9	3	3	DIN376	
48224166	9	1,25	90	22	-	7	5,5	3	3	DIN376	
48224189	10	1,5	100	24	-	7	5,5	3	3	DIN376	
48224175	11	1,5	100	24	-	8	6,2	3	3	DIN376	
48224179	12	1,75	110	28	-	9	7	3	3	DIN376	
48224191	14	2	110	30	-	11	9	3	3	DIN376	
48224202	16	2	110	32	-	12	9	3	3	DIN376	
48224214	18	2,5	125	34	-	14	11	3	3	DIN376	
48224228	20	2,5	140	34	-	16	12	3	3	DIN376	
48224238	22	2,5	140	34	-	18	14,5	3	3	DIN376	
48224247	24	3	160	38	-	18	14,5	3	3	DIN376	

S-POT+0.1 NEW

Threading | Cutting taps | Metric



- HSS-E spiral-point cutting tap for through holes
- Steam oxide treatment
- General purpose tapping in steels and stainless steels
- Oversized tap for 6H +0,1 mm thread tolerance

P C < 0,2%	P 0,25 < C < 0,4	P C > 0,45%	P SCM	M INOX	K GGG	
15-24	10-15	10-15	8-13	8-16	10-15	m/min

M	HSSE	OX	6H +0.1	B/4	DIN 371	DIN 376
----------	-------------	-----------	----------------	------------	----------------	----------------

EDP	M	P	L	l	l1	d	a	z	Type	DIN	Price
48271138	3	0,5	56	11	18	3,5	2,7	3	1	DIN371	
48271144	4	0,7	63	13	21	4,5	3,4	3	1	DIN371	
48271149	5	0,8	70	16	25	6	4,9	3	1	DIN371	
48271155	6	1	80	19	30	6	4,9	3	1	DIN371	
48271161	8	1,25	90	22	35	8	6,2	3	1	DIN371	
48271169	10	1,5	100	24	39	10	8	3	1	DIN371	
48271179	12	1,75	110	28	-	9	7	3	2	DIN376	
48271191	14	2	110	30	-	11	9	3	2	DIN376	
48271202	16	2	110	32	-	12	9	3	2	DIN376	

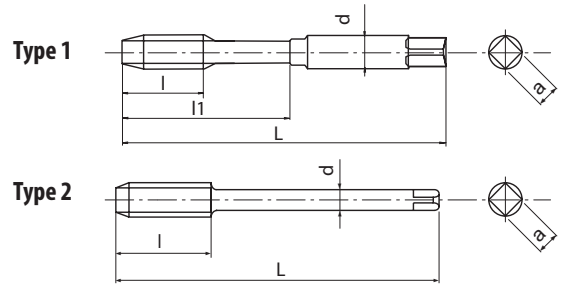
Threading | Cutting taps



Metric

S-POT-LH NEW

Threading | Cutting taps | Metric



- HSS-E spiral-point cutting tap for through holes
- Steam oxide treatment
- General purpose tapping in steels and stainless steels
- For left-hand threads

P C < 0,2%	P 0,25 < C < 0,4	P C > 0,45%	P SCM	M INOX	K GGG	
15-24	10-15	10-15	8-13	8-16	10-15	m/min

M	HSSE	OX	ISO 2 6H	B/4		DIN 371	DIN 376	LH
----------	-------------	-----------	-----------------	------------	--	----------------	----------------	-----------

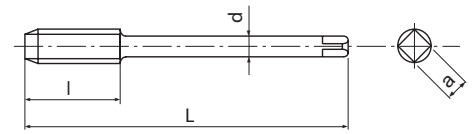
EDP	M	P	L	l	l1	d	a	z	Type	DIN	Price
48280138	3	0,5	56	11	18	3,5	2,7	3	1	DIN371	
48280144	4	0,7	63	13	21	4,5	3,4	3	1	DIN371	
48280149	5	0,8	70	16	25	6	4,9	3	1	DIN371	
48280155	6	1	80	19	30	6	4,9	3	1	DIN371	
48280161	8	1,25	90	22	35	8	6,2	3	1	DIN371	
48280169	10	1,5	100	24	39	10	8	3	1	DIN371	
48280179	12	1,75	110	28	-	9	7	3	2	DIN376	
48280191	14	2	110	30	-	11	9	3	2	DIN376	
48280202	16	2	110	32	-	12	9	3	2	DIN376	
48280214	18	2,5	125	34	-	14	11	3	2	DIN376	
48280228	20	2,5	140	34	-	16	12	3	2	DIN376	
48280238	22	2,5	140	34	-	18	14,5	3	2	DIN376	
48280247	24	3	160	38	-	18	14,5	3	2	DIN376	

Threading | Cutting taps

Metric

S-POT

Threading | Cutting taps | Metric Fine



- HSS-E spiral-point cutting tap for through holes
- Steam oxide treatment
- General purpose tapping in steels and stainless steels

P C < 0,2%	P 0,25 < C < 0,4	P C > 0,45%	P SCM	M INOX	K GGG	
15-24	10-15	10-15	8-13	8-16	10-15	m/min

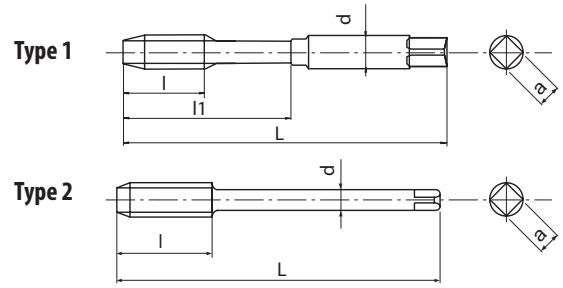
MF	HSSE	OX	ISO 2 6H	B/4	DIN 374
-----------	-------------	-----------	-----------------	------------	----------------

EDP	MF	P	L	l	d	a	z	DIN	Price
48224139	3	0,35	56	9	2,2	-	3	DIN374	
48224145	4	0,5	63	10	2,8	2,1	3	DIN374	
48224151	5	0,5	70	12	3,5	2,7	3	DIN374	
48224157	6	0,5	80	14	4,5	3,4	3	DIN374	
48224156	6	0,75	80	14	4,5	3,4	3	DIN374	
48224163	8	0,75	80	18	6	4,9	3	DIN374	
48224162	8	1	90	22	6	4,9	3	DIN374	
48224167	9	1	90	22	7	5,5	3	DIN374	
48224172	10	0,75	90	20	7	5,5	3	DIN374	
48224171	10	1	90	20	7	5,5	3	DIN374	
48224170	10	1,25	100	24	7	5,5	3	DIN374	
48224176	11	1	90	20	8	6,2	3	DIN374	
48224182	12	1	100	22	9	7	3	DIN374	
48224181	12	1,25	100	22	9	7	3	DIN374	
48224180	12	1,5	100	22	9	7	3	DIN374	
48224194	14	1	100	22	11	9	3	DIN374	
48224193	14	1,25	100	22	11	9	3	DIN374	
48224192	14	1,5	100	22	11	9	3	DIN374	
48224204	16	1	100	22	12	9	3	DIN374	
48224203	16	1,5	100	22	12	9	3	DIN374	
48224218	18	1	110	25	14	11	3	DIN374	
48224216	18	1,5	110	25	14	11	3	DIN374	
48224232	20	1	125	25	16	12	3	DIN374	
48224230	20	1,5	125	25	16	12	3	DIN374	
48224220	20	2	140	34	16	12	3	DIN374	
48224241	22	1	125	25	18	14,5	3	DIN374	
48224240	22	1,5	125	25	18	14,5	3	DIN374	
48224239	22	2	140	34	18	14,5	3	DIN374	
48224251	24	1	140	28	18	14,5	3	DIN374	
48224250	24	1,5	140	28	18	14,5	3	DIN374	
48224249	24	2	140	28	18	14,5	3	DIN374	



S-POT NEW

Threading | Cutting taps | UNF



- HSE spiral-point cutting tap for through holes
- Steam oxide treatment
- General purpose tapping in steels and stainless steels

P C < 0,2%	P 0,25 < C < 0,4	P C > 0,45%	P SCM	M INOX	K GGG	
15-24	10-15	10-15	8-13	8-16	10-15	m/min

UNF	HSSE	OX	ANSI 2B	B/4	DIN 2184-1	DIN 2184-1
------------	-------------	-----------	----------------	------------	-------------------	-------------------

EDP	UNF	P	L	l	l1	d	a	z	Type	DIN	Price
48224454	2	64	45	-	9	2,8	2,1	2	1	DIN2184-1	
48224456	3	56	50	-	9	2,8	2,1	2	1	DIN2184-1	
48224458	4	48	56	11	18	3,5	2,7	2	1	DIN2184-1	
48224460	5	44	56	11	18	3,5	2,7	3	1	DIN2184-1	
48224462	6	40	56	12	20	4	3	3	1	DIN2184-1	
48224465	8	36	63	13	21	4,5	3,4	3	1	DIN2184-1	
48224467	10	32	70	16	25	6	4,9	3	1	DIN2184-1	
48224469	12	28	80	17	30	6	4,9	3	1	DIN2184-1	
48224472	1/4	28	80	19	30	7	5,5	3	1	DIN2184-1	
48224476	5/16	24	90	22	35	8	6,2	3	1	DIN2184-1	
48224481	3/8	24	90	20	35	10	8	3	1	DIN2184-1	
48224486	7/16	20	100	24	-	8	6,2	3	2	DIN2184-1	
48224491	1/2	20	100	22	-	9	7	3	2	DIN2184-1	
48224496	9/16	18	100	22	-	11	9	3	2	DIN2184-1	
48224504	5/8	18	100	22	-	12	9	3	2	DIN2184-1	
48224517	3/4	16	110	25	-	14	11	3	2	DIN2184-1	
48224528	7/8	14	125	25	-	18	14,5	3	2	DIN2184-1	
48224539	1	12	140	28	-	18	14,5	3	2	DIN2184-1	





www.osgeurope.com



SWEDEN

Branch office of OSG SCANDINAVIA
Abrahams Gränd 8
295 35 Bromölla
Sweden
Tel: +46 40 41 22 55
osg@osg-scandinavia.com

OSG SCANDINAVIA

(For Scandinavian countries)
Langebjergvaenget 16
4000 Roskilde
Denmark
Tel: +45 46 75 65 55
osg@osg-scandinavia.com

OSG NETHERLANDS

Bedrijfsweg 5
3481 MG Harmelen
The Netherlands
Tel: +31 348 44 2764
Fax: +31 348 44 2144
info@osg-nl.com

OSG UK

Shelton house, 5 Bentalls
Pipps Hill Ind Est, Basildon Essex SS14 3BY
United Kingdom
Tel: +44 1268 567660
Fax: +44 1268 567661
sales@osg-uk.com

OSG EUROPE LOGISTICS

Avenue Lavoisier 1
B-1300 Z.I. Wavre - Nord
Belgium
Tel: +32 10 23 05 07
Fax: +32 10 23 05 51
info@osgeurope.com

OSG BELUX

Avenue Lavoisier 1
B-1300 Z.I. Wavre - Nord
Belgium
Tel: +32 10 23 05 11
Fax: +32 10 23 05 31
info@osg-belgium.com

OSG IBÉRICA

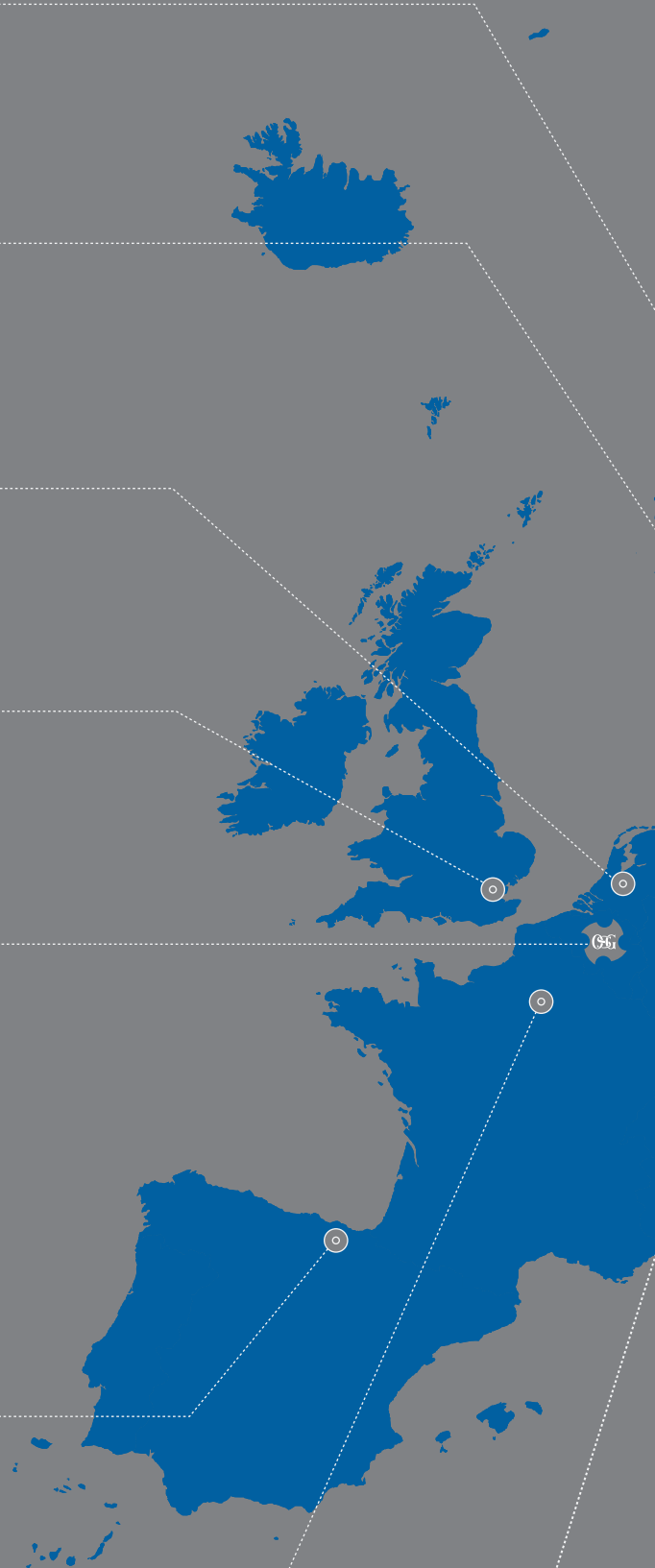
Bekolarra 4
E - 01010 Vitoria-Gasteiz
Spain
Tel: +34 945 242 400
Fax: +34 945 228 883
osg.iberica@osg-ib.com

OSG FRANCE

Parc Icade, Paris Nord 2
Immeuble "Le Rimbaud"
22 Avenue des Nations
CS66191 - 93420 Villepinte
France
Tel: +33 1 49 90 10 10
Fax: +33 1 49 90 10 15
sales@osg-france.com

OSG ITALY

Via Ferrero, 65 A/B
I - 10098 Rivoli
Italien
Tel: +39 0117705211
Fax: +39 0117705215
info@osg-italia.it





CZECH REPUBLIC, SLOVAKIA, HUNGARY

OSG Europe Logistics S. A.
Slovakia, organizačná zložka
Račianska 22/A, Bratislava 831 02
Slovakia
Tel.: +421 24 32 91 295
info@osgeurope.com

OSG POLAND

ul. Spółdzielcza 57
05-074 Halinów
Polska
Tel: +22 760 82 71
Mob. +48 570 677 711
osg@osg-poland.com

OSG RUSSIA

Butlerova street, 17B, office 5069
117342 Moscow
Russia
Tel: +7 (495) 150 41 54
info@osg-russia.com

ROMSAN INTERNATIONAL CO. SRL

Reprezentant Exclusiv OSG
Bucharest Magurele Road Nr. 25C
051431 Bucuresti, District 5
România
Tel: +40 21 322 07 47
Fax: +40 21 321 56 00
romsan.int@romsan.ro

OSG TURKEY

Rami Kişla Cad.No:56 Eyüp
İstanbul 34056
Turkey
Tel: +90 212 565 24 00
Fax: +90 212 565 44 00
info@osg-turkey.com

Vischer & Bolli AG

Machining and Workholding
Im Schossacher 17
CH-8600 Dübendorf
Schweiz
Tel.: +41 44 802 15 15
Fax: +41 44 802 15 95
info@vb-tools.com

OSG GERMANY

Karl-Ehmann-Str. 25
D - 73037 Göppingen
Germany
Tel: +49 7161 6064 - 0
Fax: +49 7161 6064 - 444
info@osg-germany.de



shaping your dreams

OSG EUROPE LOGISTICS

Avenue Lavoisier 1
B-1300 Z.I. Wavre - Nord - Belgium
Tel: +32 10 23 05 07
Fax: +32 10 23 05 51
info@osgeurope.com

OSG BELUX

Avenue Lavoisier 1
B-1300 Z.I. Wavre - Nord - Belgium
Tel: +32 10 23 05 11
Fax: +32 10 23 05 31
info@osg-belgium.com

OSG FRANCE

Parc Icade, Paris Nord 2
Immeuble "Le Rimbaud"
22 Avenue des Nations
CS66191 - 93420 Villepinte - France
Tel: +33 1 49 90 10 10
Fax: +33 1 49 90 10 15
sales@osg-france.com

OSG NETHERLANDS

Bedrijfsweg 5 - 3481 MG Harmelen
Tel: +31 348 44 2764
Fax: +31 348 44 2144
info@osg-nl.com

OSG UK

Shelton house, 5 Bentalls
Pipps Hill Ind Est, Basildon Essex SS14 3BY
Tel: +44 1268 567 660
Fax: +44 1268 567 661
sales@osg-uk.com

CZECH, SLOVAKIA, HUNGARY

OSG Europe Logistics S.A.
Slovakia organizacna zlozka
Racianská 22/A, SK-83102 Bratislava
Slovakia
Tel. +421 24 32 91 295
Orders-osgsvk@osgeurope.com

OSG POLAND Sp. z.o.o.

Spółdzielcza 57
05-074 Halinów - Poland
Tel: +22 760 82 71
Fax: +22 760 82 71
osg@osg-poland.com

OSG GERMANY

Karl-Ehmann-Str. 25
D - 73037 Göppingen - Germany
Tel: +49 7161 6064 - 0
Fax: +49 7161 6064 - 444
info@osg-germany.de

OSG SCANDINAVIA

(For Scandinavian countries)
Langebjergvaenget 16
4000 Roskilde - Denmark
Tel: +45 46 75 65 55
Fax: +45 46 75 67 00
osg@osg-scandinavia.com

SWEDEN

Branch office of OSG SCANDINAVIA
Abrahams Gränd 8
295 35 Bromölla - Sweden
Tel: +46 40 41 22 55
Fax: +46 40 41 32 55
osg@osg-scandinavia.com

OSG IBERICA

Bekolarra 4
E - 01010 Vitoria-Gasteiz - Spain
Tel: +34 945 242 400
Fax: +34 945 228 883
osg.iberica@osg-ib.com

RUSSIA

Butlerova street, 17B, office 5069
117342 Moscow - Russia
Tel: +7 (495) 150 41 54
info@osg-russia.com

OSG TURKEY

Rami Kişla Cad.No:56 Eyüp
Istanbul 34056 - Turkey
Tel:+90 212 565 24 00
Fax: +90 212 565 44 00
info@osg-turkey.com

ROMSAN INTERNATIONAL CO. SRL

Reprezentant Exclusiv OSG
25C, Bucuresti-Magurele Street
051431 Bucuresti - România
Tel: +40 21 322 07 47
Fax: +40 21 321 56 00
romsan.int@romsan.ro

AUSTRIA

Branch office of OSG GERMANY
Messestraße 11
A-6850 Dornbirn
Tel: +49 7161 6064-0
Fax: +49 7161 6064-444
info@osg-germany.de

OSG ITALIA

Via Ferrero, 65 A/B
I - 10098 Rivoli - Italy
Tel: +39 0117705211
Fax: +39 0117705215
info@osg-italia.it

Vischer & Bolli AG

Machining and Workholding
Im Schossacher 17
CH-8600 Dübendorf
T +41 44 802 15 15
F +41 44 802 15 95
info@vb-tools.com

OSG EUROPE LOGISTICS S.A.

09/2020 - All rights reserved. © OSG Europe 2020.

The contents of this catalogue are provided to you for viewing only. They are not intended for reproduction either in part or in whole in this or other medium. They cannot be copied, used to create derivation work or used for any reason, by means without the express, written permission of the copyright owner. If prices are stated, they are netto unit-prices and any eventual tax(es) have to be added. The company is not responsible for any printing error in technical, price and/or any other data.

Tool specifications subject to change without notice.

www.osgeurope.com

